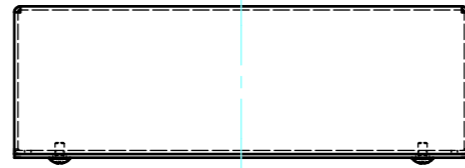
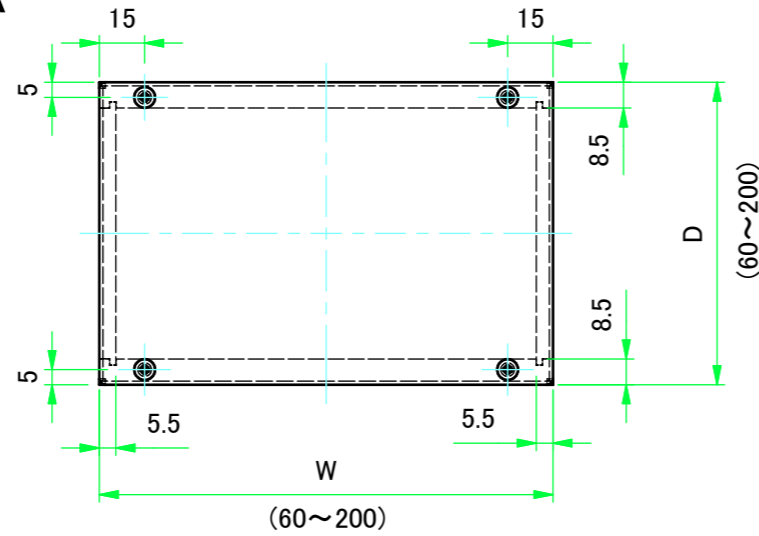


# 外視 / External view

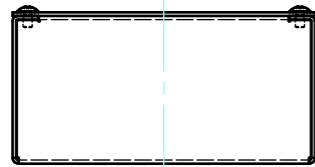
C



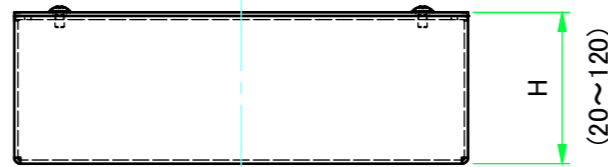
A



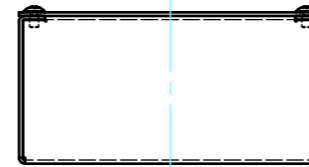
D



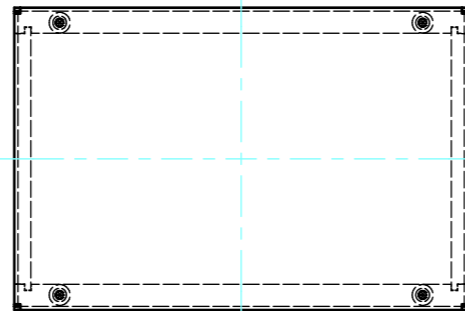
B



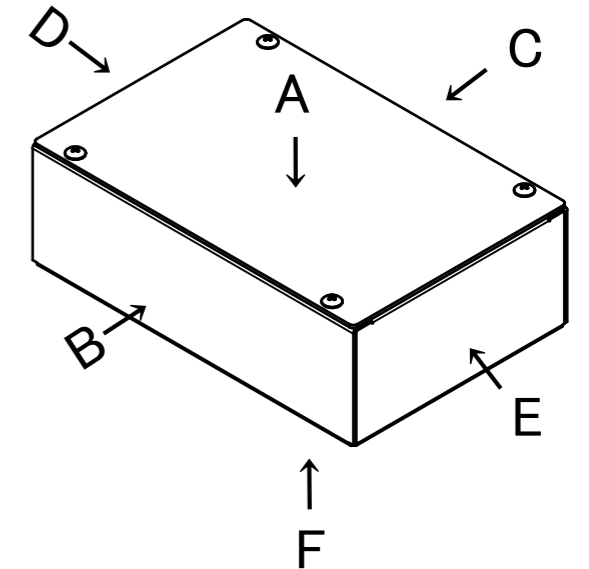
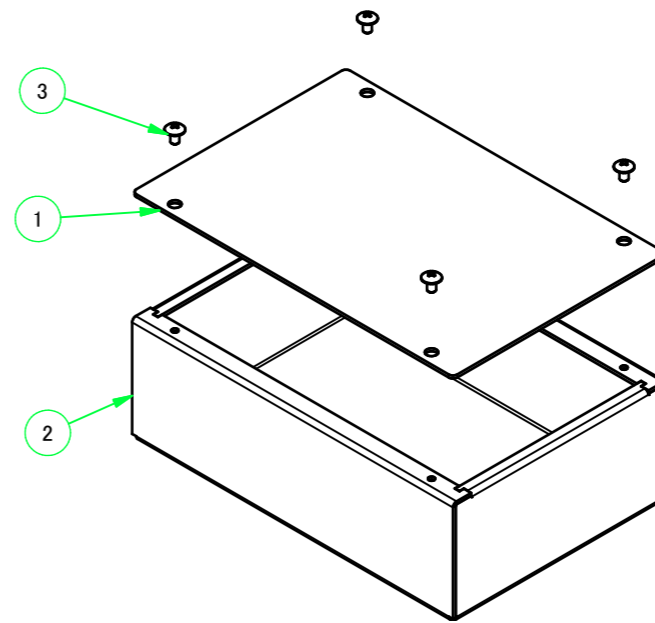
E



F



構成内容 / Components				
No.	名称 / Part name	数量 / Pcs	材質 / Material	色・表面処理 / Color・Finish
1	カバー Cover	1	アルミ板 A1100P t1.2 Aluminium A1100P t1.2	表面 メタリックシルバー塗装、裏面 導通処理 Metallic silver painted, Inside Conductive finished
2	シャーシ Base	1	アルミ板 A1100P t1.2 Aluminium A1100P t1.2	表面 メタリックシルバー塗装、裏面 導通処理 Metallic silver painted, Inside Conductive finished
3	取付ビス (トラスM3 × 5) Screw (Truss head M3-5)	4	真ちゆう Brass	ニッケルメッキ Nickel Plated



W・H・D 寸法制限範囲 / Dimension limit range		
W	H	D
60~200	20~120	60~200

ケース型番 / Product Number

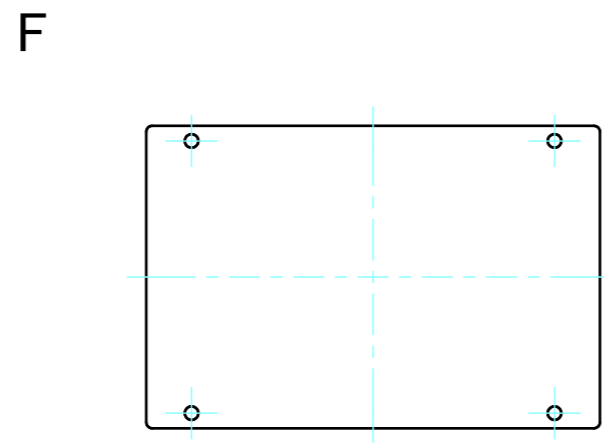
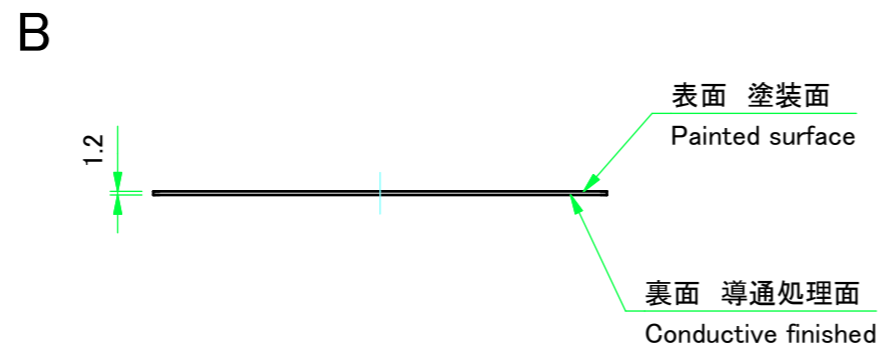
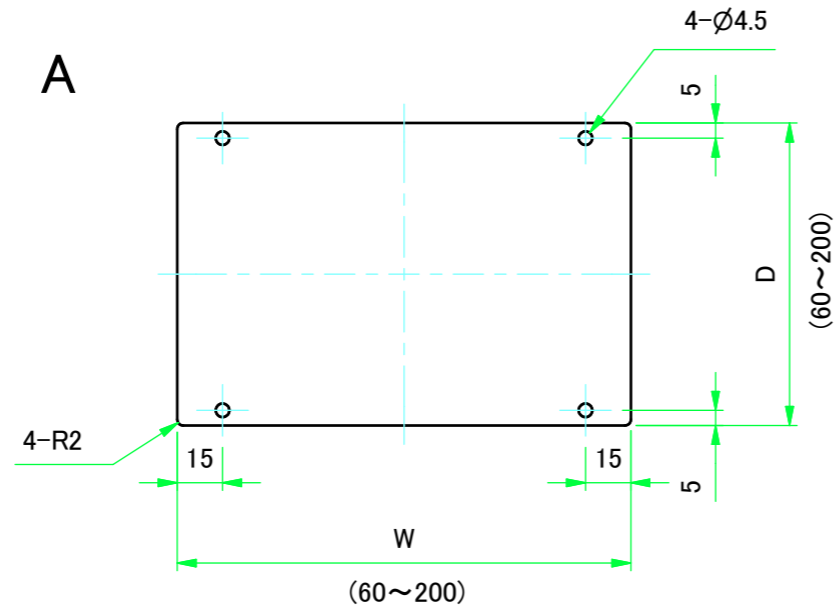
TCF  -  -   
W H D

\* ケース寸法範囲内でも対応できない場合があります。詳細はカタログ内価格表でご確認ください。

\* Size combinations available will vary based on each base type. For more information, refer to our catalog, or inquire.

株式会社タカチ電機工業 TAKACHI ELECTRONICS ENCLOSURE CO., LTD.			品名/Title フリーサイズカバー付アルミシャーシ CUSTOM DIMENSIONS CASE	尺度/Scale 1:2.5
承認/Approved	検図/Checked	製図/Created	型番/Product number TCF□-□-□ (W ≤ 200, D ≤ 200)	
中根	横田	根上	作成日/Date 2022/10/14	1 / 3

# カバー / Cover



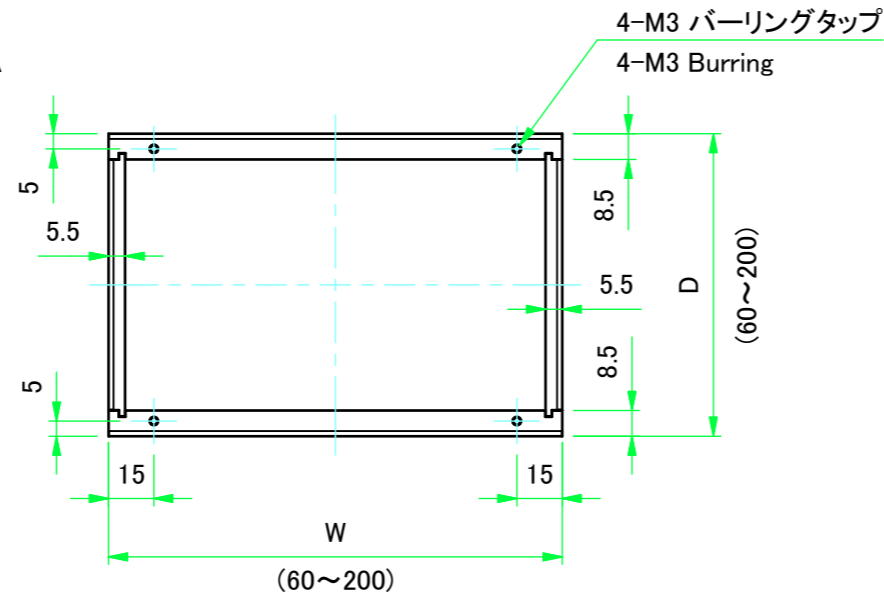
<b>株式会社タカチ電機工業</b> <small>TAKACHI ELECTRONICS ENCLOSURE CO., LTD.</small>		品名/Title フリーサイズカバー付アルミシャーシ CUSTOM DIMENSIONS CASE	尺度/Scale 1:2.5
承認/Approved	検図/Checked	製図/Created	
中根	横田	根上	作成日/Date 2022/10/14 2 / 3

シャーシ / Base

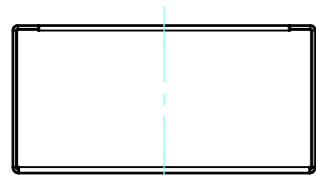
C



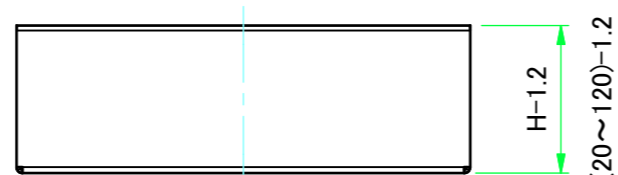
A



D



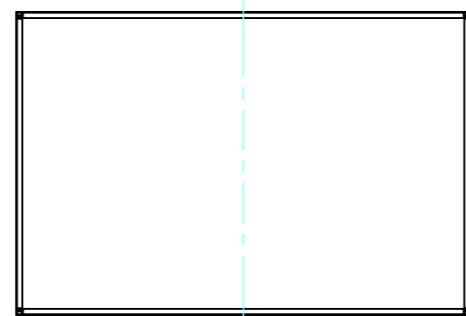
B



E



F



株式会社タカチ電機工業 TAKACHI ELECTRONICS ENCLOSURE CO., LTD.			品名/Title フリーサイズカバー付アルミシャーシ CUSTOM DIMENSIONS CASE	尺度/Scale 1:2.5
承認/Approved	検図/Checked	製図/Created	型番/Product number TCF□-□-□ (W ≤ 200、D ≤ 200)	
中根	横田	根上	作成日/Date 2022/10/14	3 / 3